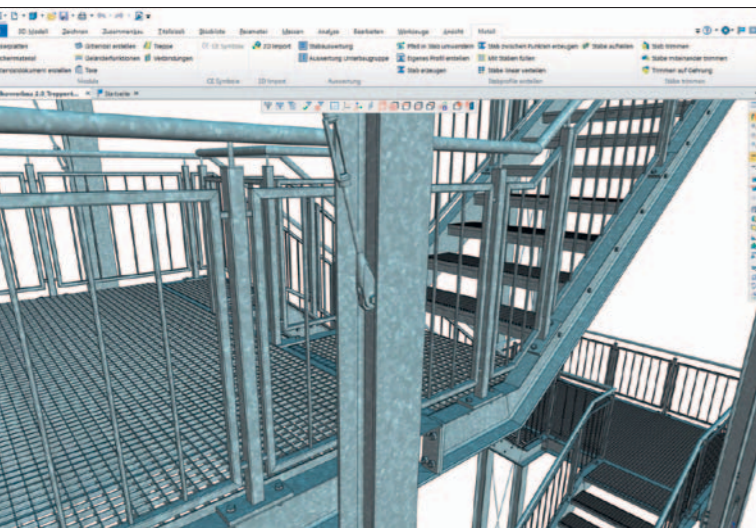




Im Frankfurter Showroom Next zeigt Wicona mit acht Partnern Lösungen für Fassaden. „Wir wollen Investoren, Architekten und Metallbauer zusammenbringen“, so Wicona-Chef Henri Gomez bei der Eröffnung. [Seite 71](#)



Gleich vorweg: Der Preisunterschied von 2D zu 3D pro Tenado Standard-Lizenz liegt bei ca. 2.800 Euro. Über die unterschiedlichen Funktionen von 2D und 3D (im Bild) informiert Verkaufsleiter André Kohut. [Seite 13](#)



Im September erscheint der Leitfaden zur Montage von Fassaden. Wir haben Christian Anders, Obmann des technischen Ausschusses, zum neuen Lehrwerk für den Fassadenbau befragt. [Seite 69](#)

BRANCHE

- 6 Im Stahlwerk Differdingen**
Gewalzte Träger für den konstruktiven Stahlbau
- 10 ArcelorMittal CMO Amit Sengupta**
„Deutschland hat Nachholbedarf an Stahl!“
- 51 Marktübersicht**
Unterkonstruktionen für VHF-Fassaden
- 66 Qualitätsprüfungen bei heroal**
Profile mit Schutzfolie ohne Aufpreis

LESERTEST

- 16 Schlitzschere C 250 von Trumpf**

MANAGEMENT

- 21 HAWK Hildesheim**
Metallgestalter bilanzieren
- 20 Ausbildungsleiter Eckard Zurheide**
„Man sieht, was man weiß. Die Geschichte oft nicht.“

PORTRÄT

- 17 Thomas-Maria Schmidt**
Seine Seele formt den Stahl

NUTZFAHRZEUGE

- 43 E-Transporter für das Handwerk**

MESSE SPEZIAL

- 31 Die Schweißen & Schneiden**

PRODUKT-JOURNAL

- 63 Sicherheit an Türen und Fenster**

TECHNIK

- 24 Schweißschutzgas**
Hilfsstoff oder Werkzeug
- 58 Vorgehängte hinterlüftete Fassaden**
Fachgerechte Befestigungstechnik

Titelbild:
Kunstschmied
Thomas-Maria Schmidt (r.)
Foto: Manger



Die Schweißen & Schneiden ist ein aufwändiges Brancheneignis, das Gastspiel in Düsseldorf macht es den Organisatoren nicht einfacher. Nichtsdestotrotz hat die Projektleiterin Christiana Kleinpaß für unser Interview ein bisschen Zeit gefunden. [Seite 29](#)

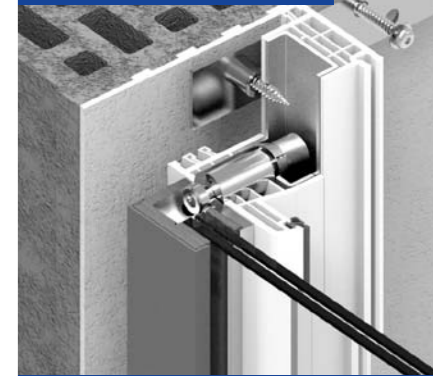


Sicherheitstechnik ist ein Markt mit deutlich steigendem Zuwachs. Die Geschäftsführer (v.l.) Sascha Grzenia (Technik) und Dennis Helten (kaufmännisch) berichten über ihr Geschäftsmodell unter der Firmierung Hengsberg Security. [Seite 60](#)



Inzwischen werden Elektro-Transporter angeboten, die wirtschaftlicher sein sollen als ein Diesel-Fahrzeug. Wir haben bei AI-Ko nachgehakt, der Fahrwerkspezialist ist an der Entwicklung eines E-Transporters beteiligt. [Seite 46](#)

GEPRÜFTES RUNDUMPAKET



Für maximale Sicht und Sicherheit

VITRUM SINE

Die Glasabsturzsicherung VITRUM SINE mit AbP bietet eine einzigartige und sichere Lösung für verschiedene Fensterarten – auch in Verbindung mit Rollladenführungsschienen.



- unsichtbare Verschraubung aller Befestigungsteile
- System mit AbP
- patentierte Profildübel und abgestimmte Fenstermontagesysteme geprüft nach ETB-Richtlinie



abel
METALLSYSTEME

Abel Metallsysteme GmbH & Co. KG
Industriestr. 1-5 | 36419 Geisa
Telefon 036967-5937-0
www.abelsystem.de