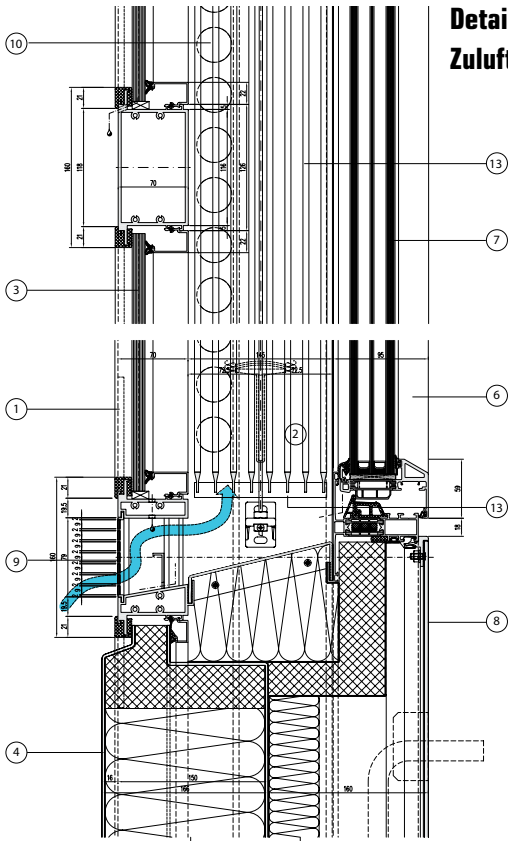
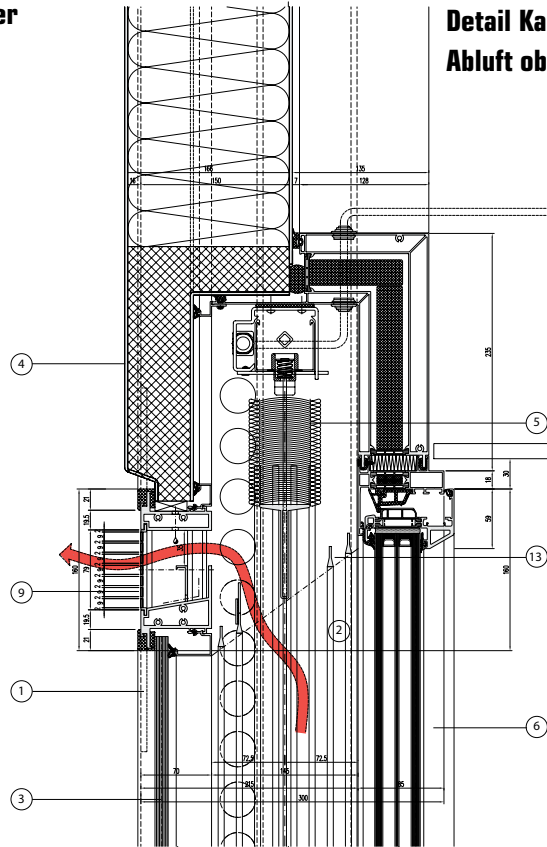


Vertikalschnitt



**Detail Kastenfenster
Zuluft unten**

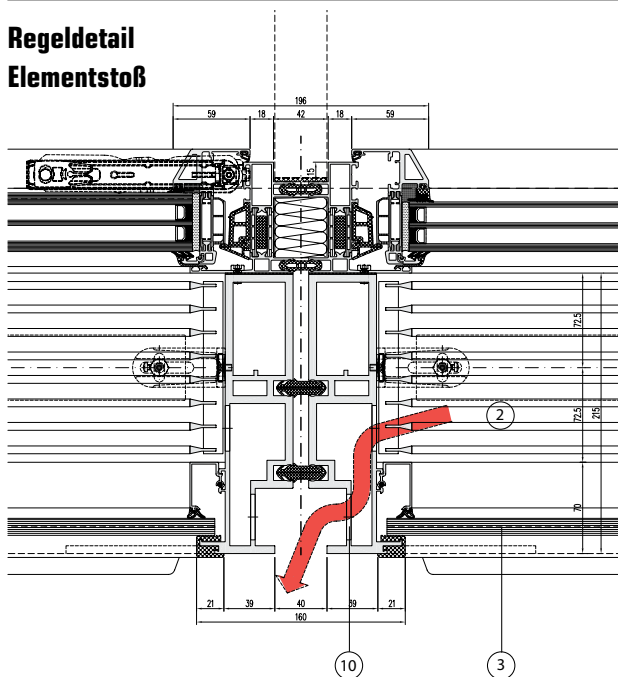


**Detail Kastenfenster
Abluft oben**

- 1 Außenschale Alu eloxiert; Erscheinungsbild analog Bestand
- 2 Kastenfensterzwischenraum durchlüftet
- 3 Prallscheibe mit Beschichtung; optisch an Bestand angeglichen
- 4 Wiederverwendung Brüstungspaneelblech Bestand
- 5 Raffstore (Sonnen- & Blendschutz)
- 6 Innenschale Alu eloxiert
- 7 Öffnungsflügel (Kippfunktion) mit 3-Scheiben-Isolierverglasung zur Komfortlüftung
- 8 Brüstung Höhe wie Bestand; perforiertes Element Alu eloxiert; akustisch wirksam
- 9 Perforation Horizontalprofile zur Durchlüftung Kastenfenster-Zwischenraum
- 10 Vertikalprofil, gelocht im Bereich Kastenfenster (Durchlüftung) = Führung Fassadenbefahranlage
- 11 Parallelausstellfenster, außen (Entrauchung/Druckentlastung)
- 12 Drehflügel, innen (Entrauchung/Druckentlastung)
- 13 Lamellenrost, Auskleidung Kastenfenster

Horizontalschnitt

**Regeldetail
Elementstoß**



**Regeldetail
Elementstoß/PAF-Element**

